

# Uppsetning umferðarmerkja.

## *-Handbók*

LEI-4307, útg. 1, 2009



**VSÓ RÁÐGJÖF**



**Flokkar umferðamerkja:**

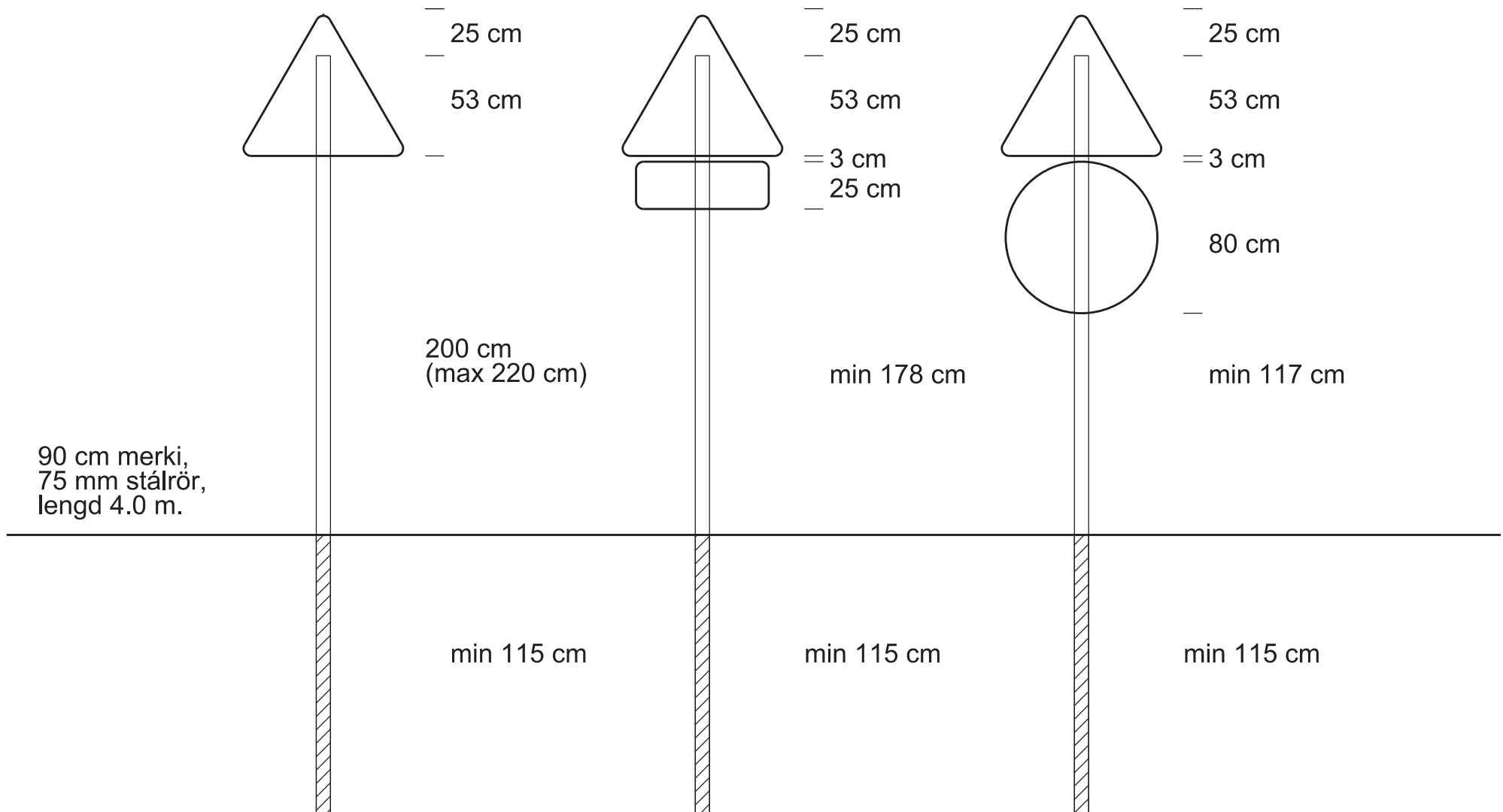


**Efnisyfirlit:**

	bls.
<i>Uppsetning umferðamerkja.</i>	1
<i>Skilta-stólpar</i>	11
<i>Festingar fyrir umferðamerki.</i>	12
<i>Notkun álklemmu.</i>	13
<i>Almenn umferðamerki A, B, C, D og E.</i>	
<i>- með og án undirmerkja J í grasi eða við vegöxl</i>	14
<i>- umferðamerki á álröri í gangstíg.</i>	15
<i>- tvö umf. merki með eða án undirm. á ljósastaura.</i>	16
<i>Boðmerki C.</i>	17
<i>Gátskjöldur, K15.11.</i>	18
<i>Gátskjöldur K15.21.</i>	19
<i>Akreinaumerki.</i>	
<i>- minni gerðir í graseyju eða vegöxl.</i>	20
<i>- minni gerðir á ljósastaura.</i>	21
<i>- stærri gerðir í graseyju eða vegöxl.</i>	22
<i>- stærri gerðir á ljósastaura.</i>	23
<i>Stefnuörvar.</i>	
<i>- stærri gerð í vegöxl.</i>	24
<i>- stærri gerð á ljósastaura.</i>	25
<i>- minni gerð í vegöxl.</i>	26
<i>Þverslár.</i>	
<i>- í og við hellulögn á hringtorgi.</i>	27
<i>- í vegöxl.</i>	28
<i>Merki á hringtorgi.</i>	
<i>- samsett með uppl. boðmerki og K20.21 þverslá.</i>	29
<i>Vegvísir.</i>	
<i>- í umferðareyju og í hellulögn.</i>	30
<i>Slæmur Frágangur</i>	31

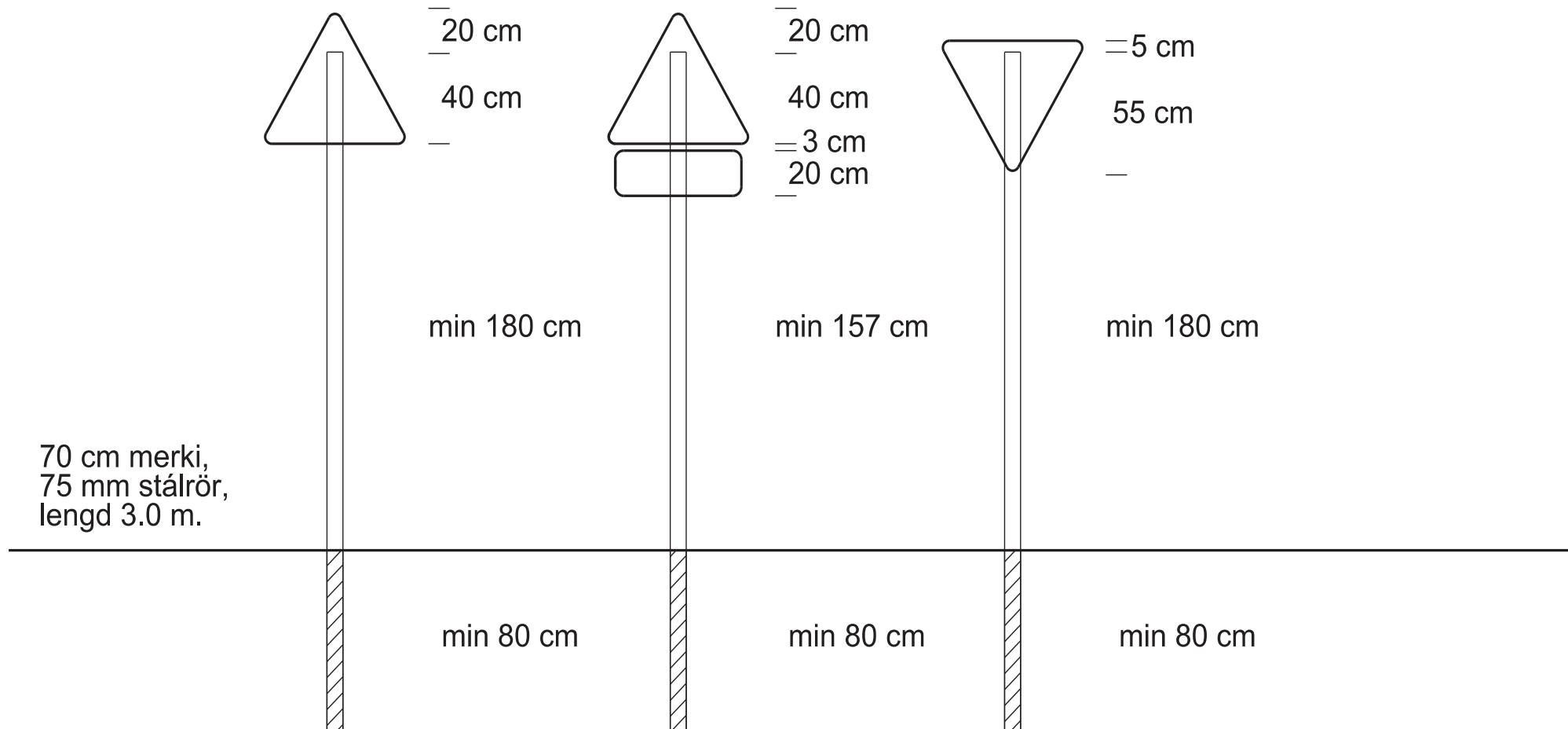


## Almenn umferðarmerki - stærri gerð - á 4,0 m röri, (Ø75 mm).



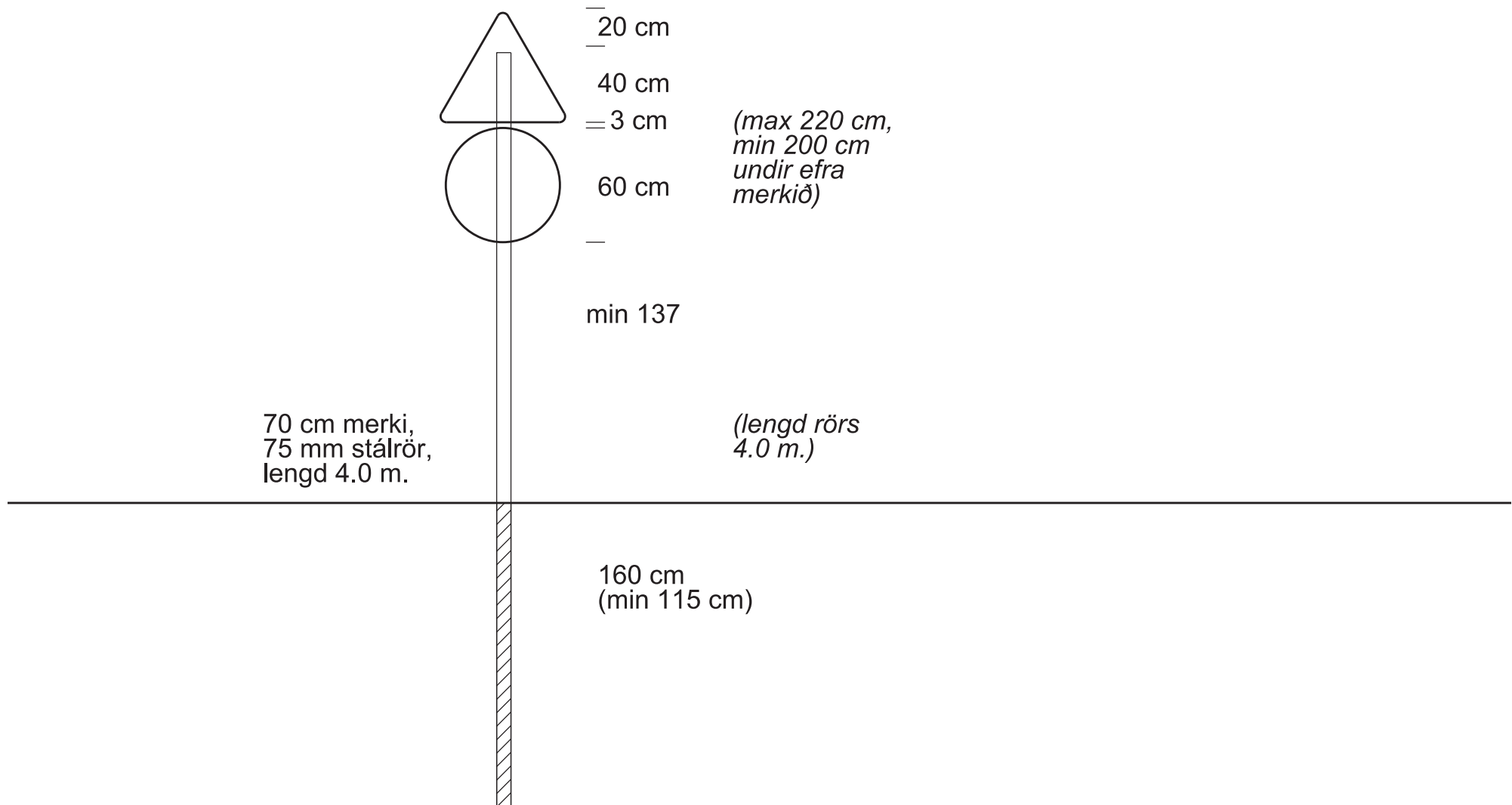


## Almenn umferðarmerki - minni gerð á 3,0 m röri (Ø75 mm).



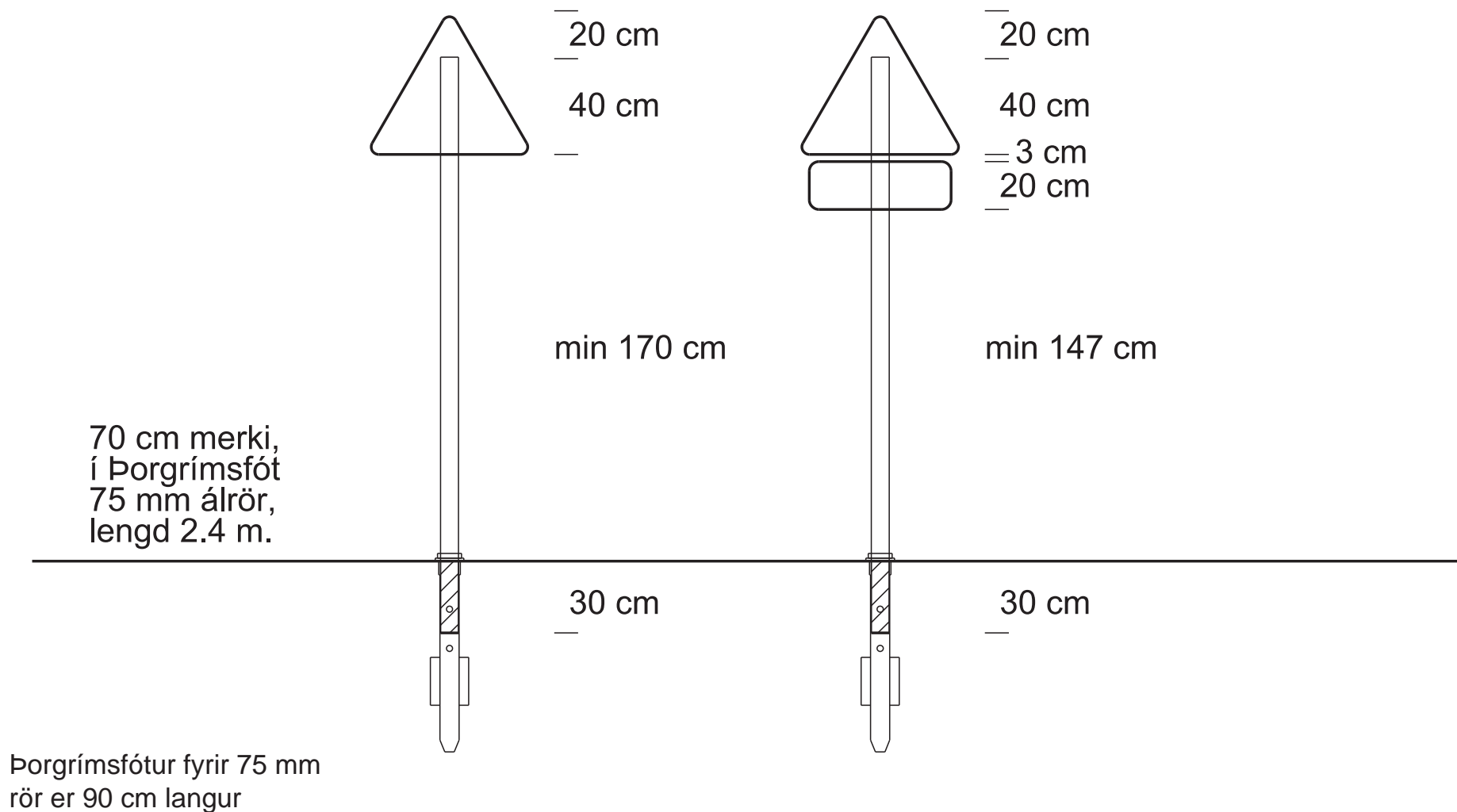


## Almenn umferðarmerki - minni gerð á 4,0 m röri (Ø75 mm).



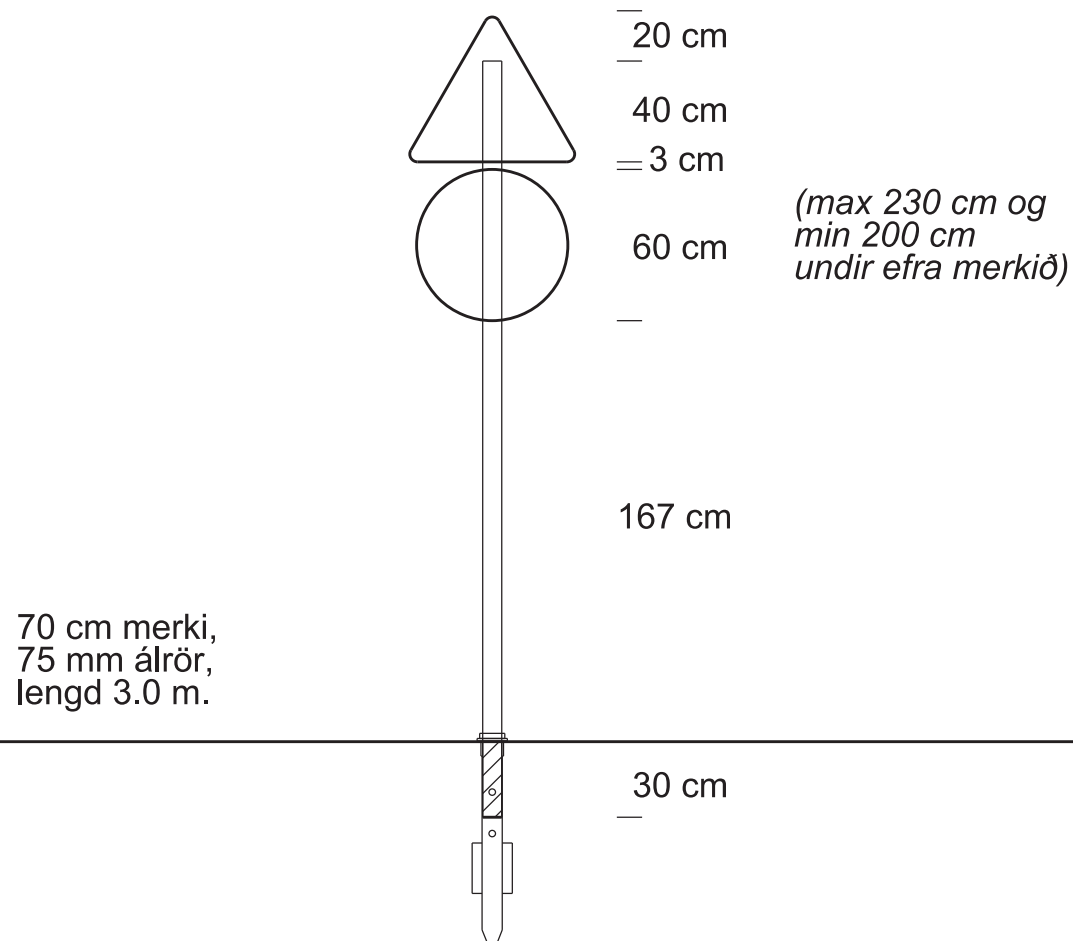


## Almenn umferðarmerki - minni gerð - á 2.4 m álröri (Ø75 mm) - á þorgrímsfæti.





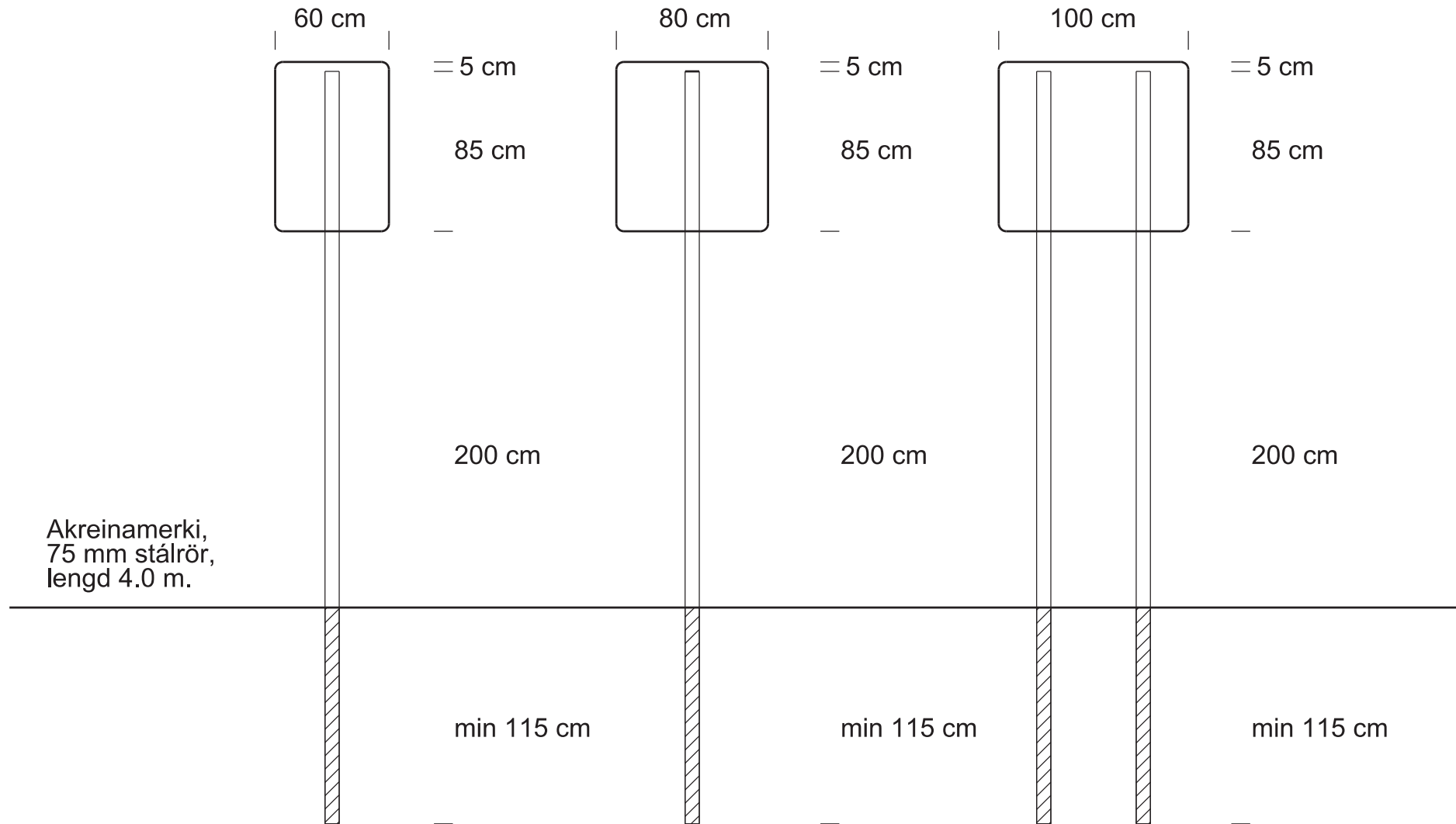
## Almenn umferðarmerki - minni gerð - á 3,0 m álröri (Ø75 mm) - á þorgrímsfæti.



Þorgrímsfótur fyrir 75 mm rör er 90 cm langur



## Akreinamerki á- 4,0 m röri (Ø75 mm) .



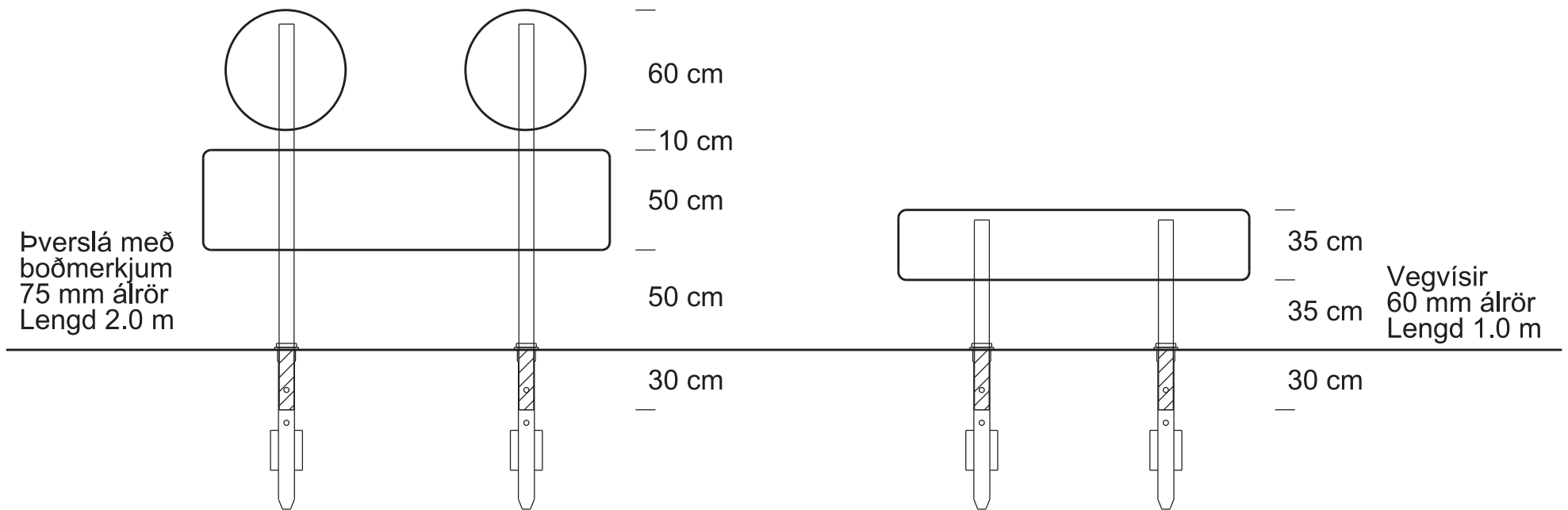


## Þverslá og boðmerki í hringtorgi

- á 2,0 m álröri (Ø75 mm)
- á Þorgrímsfæti.

## Vegvísir í umferðareyju

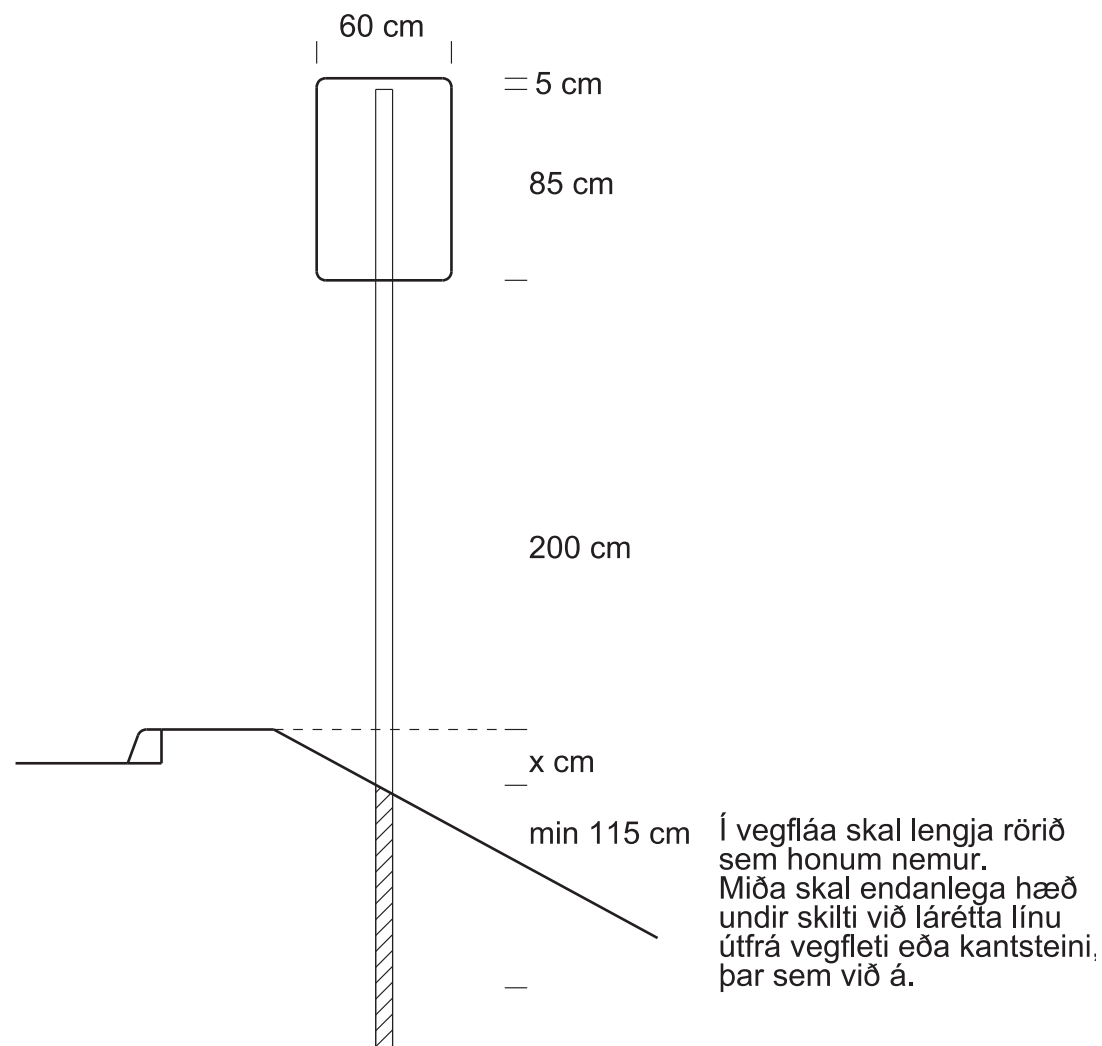
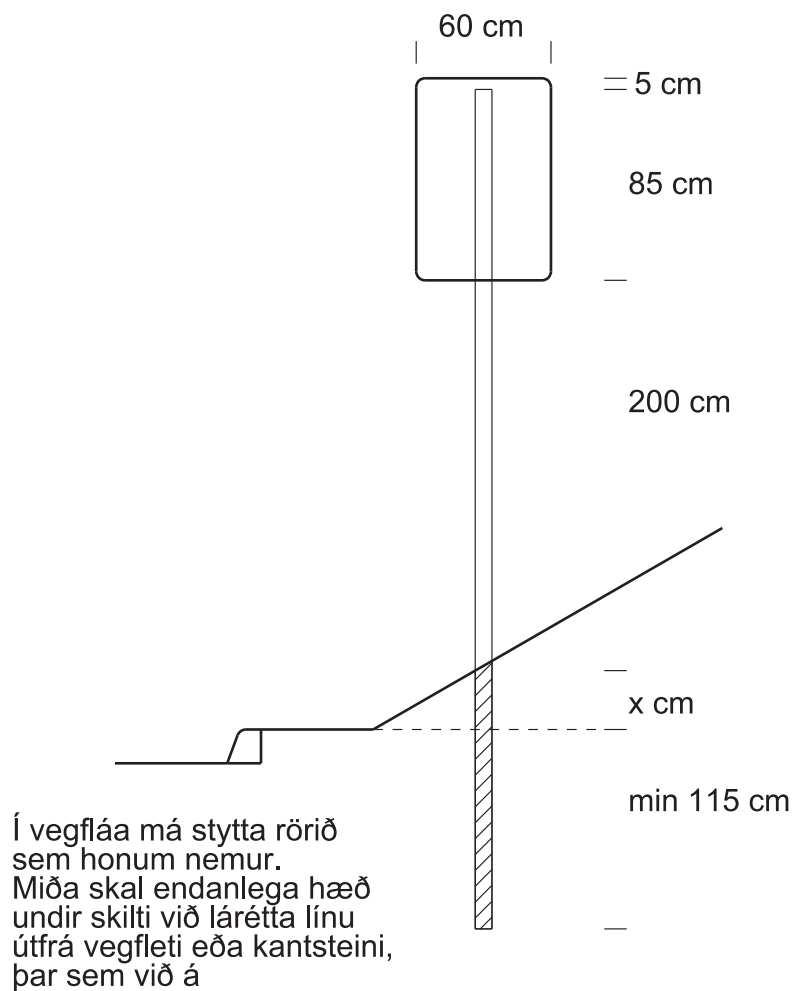
- á 1 m álröri (Ø60 mm)
- á Þorgrímsfæti.



Þorgrímsfótur fyrir 75 mm rör er 90 cm langur

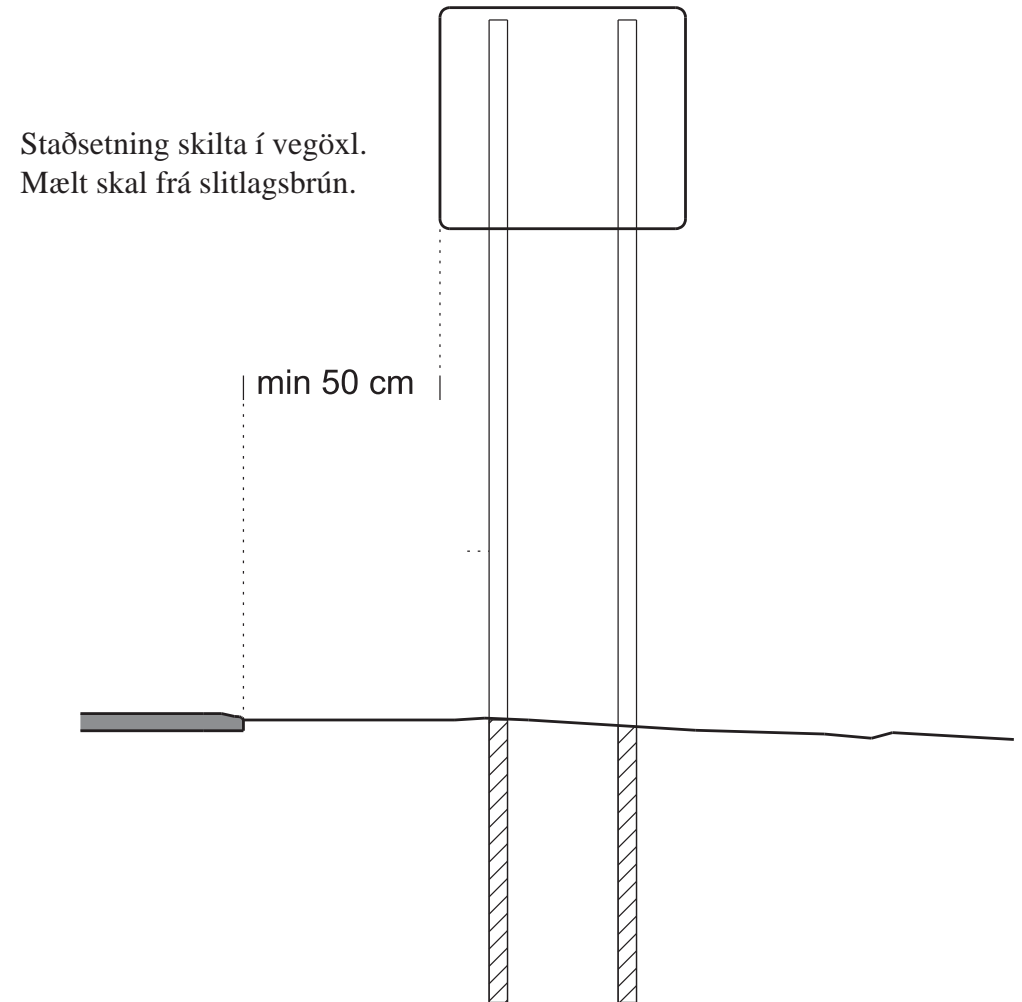
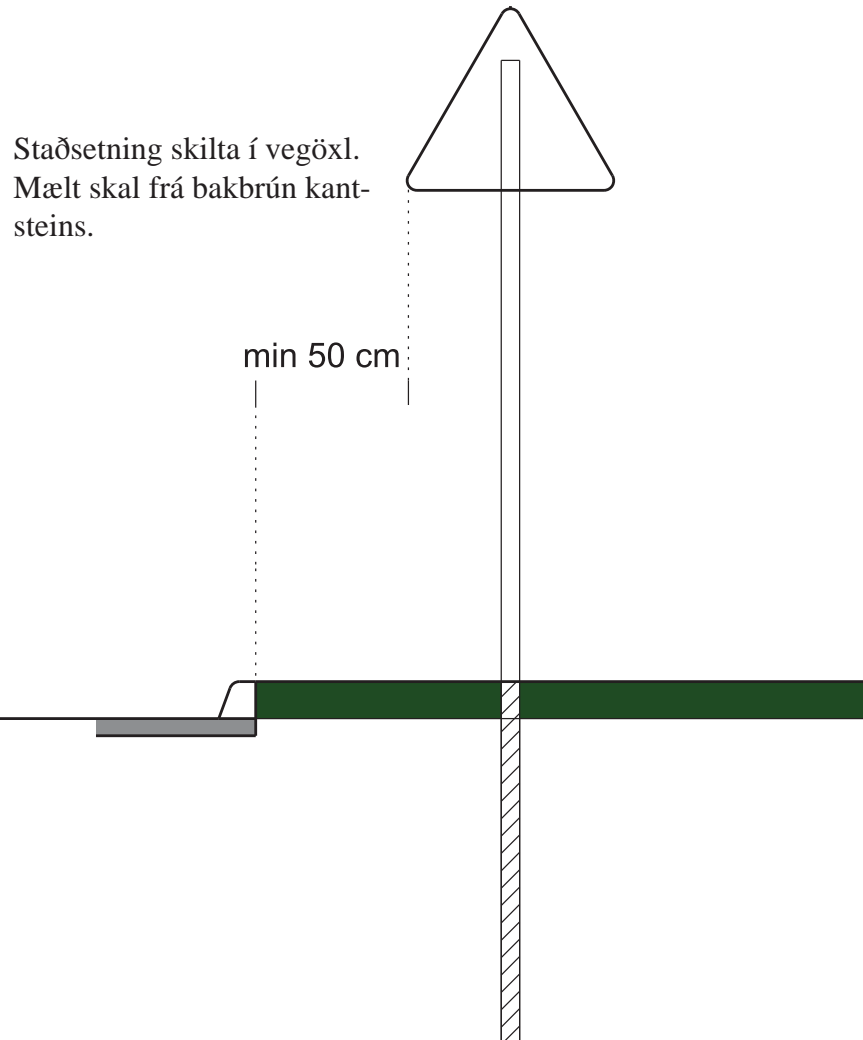
Þorgrímsfótur fyrir 60 mm rör er 75 cm langur

## Umferðarmerki í vegfláa.





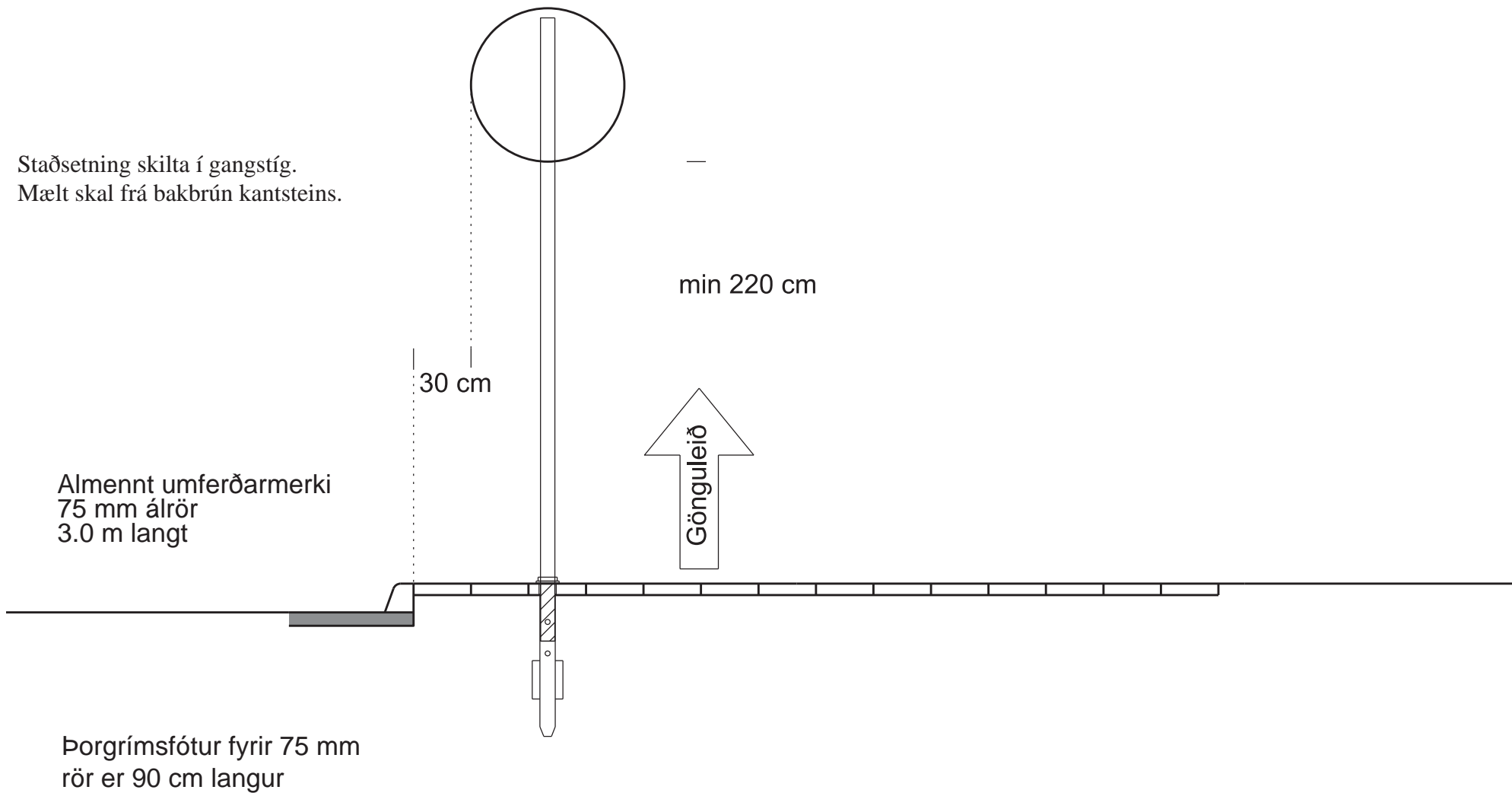
## Lágmarksfjarlægð umferðamerkja frá vegkanti.





## Undantekning, fjarlægð umferðarmerkja frá vegkanti í þéttbýli.

- umferðarmerki á álróri, í gangstétt eða göngustíg.





## Skilta-stólpar

Við hönnun stólpa og festinga er reiknað með 43,1 m/sek vindálagi við venjulegar aðstæður, þ. e. hvorki við sjávarströnd né inni á hálendi, sem samsvarar um 116 kg/m<sup>2</sup> ástreymisþrýstingi og 47,2 m/sek á svæði í allt að 10 km fjarlægð frá sjávarströnd, sem samsvarar um 140 kg/m<sup>2</sup> ástreymisþrýstingi.

Heimilt er að reikna með spennum í stólpum umferðamerkja utan vegar allt að flotmörkum stálsins, en umferðamerki, sem eru yfir vegi eða sem umferð getur stafað hætta af, eru reiknuð með öryggisstuðli 1,5.

### Stálrör:

Að jafnaði skulu öll umferðamerki fest á 75 mm rör sem er 4 m að lengd. Í skilgreindum tilvikum nægir að nota 60 mm rör með utanmál 60 mm.

Eiginleikar röra skulu vera samkvæmt eftirfarandi töflu:

Stærð tommur	Utanmál mm	Efnisþykkt	Þyngd kg/m	F sm <sup>2</sup>	W sm <sup>3</sup>
2 ½	75,5	3,75	6,64	8,45	14,3

Rör skulu vera heitgalvanhúðuð með a.m.k 0,05 mm þykkri galvanhúð og þeim lokað að ofan með áskrúfaðri hettu eða plasthettu. Þegar merki eru fest á annað en rör eru stólpar og festingar samkvæmt nánari fyrirmælum.

Rörin skulu rekin niður í jarðveginn uns góðri festingu er náð og að jafnaði ekki minna en 1,0 - 1,2 m niður í jörð, þar sem því verður við komið. Ef ekki er unnt að grafa eða reka rör svo langt niður skuli undirstöður steypar niður eða vegpúðar settir undir rörið. Vegpúða getur einnig þurft að setja til að uppfylla reglur um fjarlægð frá vegarbrún og hæð merkis.

Þegar merki er fest á eitt rör skal sá endi rörsins sem rekinn er niður gerður flatur eða á hann soðnir flangsar til að koma í veg fyrir að rörið snúist í

### Álrör:

Setja skal **álrör** þar sem notaður er Þorgrímsfótur.

*Efniseiginleikar álröra skulu vera eftirfarandi:*

Heiti: ( **EN - A W 6060 - T 6** ) - gildir bæði fyrir 60 mm og 75 mm.

#### 60 mm álrör

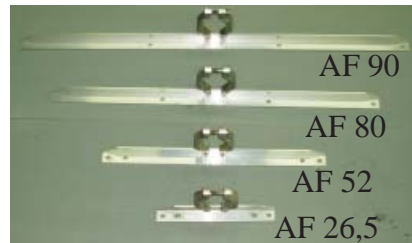
Stærð Tommur	Utanmál mm	Efnisþykkt
2''	60	3

#### 75 mm álrör

Stærð Tommur	Utanmál mm	Efnisþykkt
2 ½''	75	4

## Festingar fyrir umferðarmerki:

Skiltafestingar fyrir 75 mm rör.



Skiltafestingar fyrir 60 mm rör.



Tvöföld staurabaula fyrir 175 mm (7") ljósastaura.



Einföld staurabaula fyrir 175 mm (7") ljósastaura.



Einföld staurabaula fyrir 100 mm (4") umferðarljósa-stólpa.



Skástífufesting, 75 mm og 60 mm.



Stefnuörvafesting- minni gerð fyrir 60 mm rör.



Stefnuörvafesting- stærri gerð fyrir 75 mm rör.



Þorgrímsfótur fyrir 60 mm rör



Þorgrímsfótur fyrir 75 mm rör



Stálrör með klemmdum enda og ásoðin eyru.



Rammafestingar, 75 mm og 60 mm



## Notkun álklemmu

Leiðbeiningar um notkun álklemmu v/ uppsetningar skilta á 75mm rör.

### Aðferð 1

- skilti dregið yfir rör.

1. Kanna þarf að álklemmurnar gangi auðveldlega utan um rörið og opna þær ef þörf er á.
  2. Armar álklemmana eru festir á skiltið (muna skinnur)
- Skiltið dregið yfir rörið og millibolti álklemmunnar hertur með innan-sexkant þéttingsfast. Herða skal efri klemmuna fyrst.

### Aðferð 2

-skilti fest á rör.

1. Millibolti álklemmanna losaður alveg og efri álklemman fest þéttingsfast á staurinn.
2. Skiltið fest á arma efri og síðan neðri álklemmunnar (muna skinnur)
3. Neðri klemman hert þéttingsfast.

### Verkfæri

Innansexkant (sjá mynd)  
2 lyklar nr. 13.



### Efni:

- Skiltafestingar (álklemmur)
- 20\*80 mm galvaniseraðir stálboltar
- 8 mm skinnur
- 8 mm rær



**Alltaf skal setja skinnu á milli róar og álklemmu til að koma í veg fyrir að róin skruvíst í álklemmuna.**



## Almenn umferðarmerki A, B, C, D og E

- Stór og lítil merki með og án undirmerkja J í grasi eða við vegöxl.



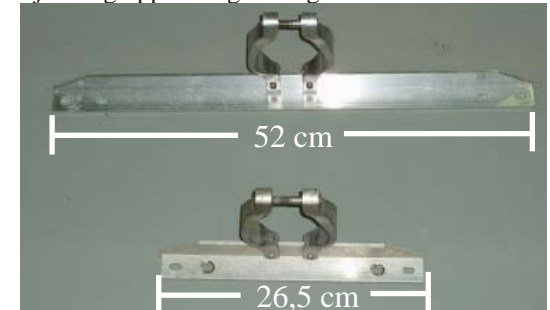
Uppsetning almenns umferðamerkis m/undirmerki..

2 stk. AF- merkjafestingar, fyrir 75 mm rör, á hvert merki.



Fjöldi og uppsetning festinga.

AF-merkjafestingar.  
Nota skal heitgalv. 8mm bolta, rær og skinnur á merkjafestingar.



AF-Merkjafestingar fyrir 75 mm rör .

Stálrör 75 mm með klemmdum enda eða ásoðin eyru, 4.0 m langt. Fyrir minni merki má rör vera 3.0 m langt.



Stálrör 75 mm

Plasttappi settur á topp rörs.



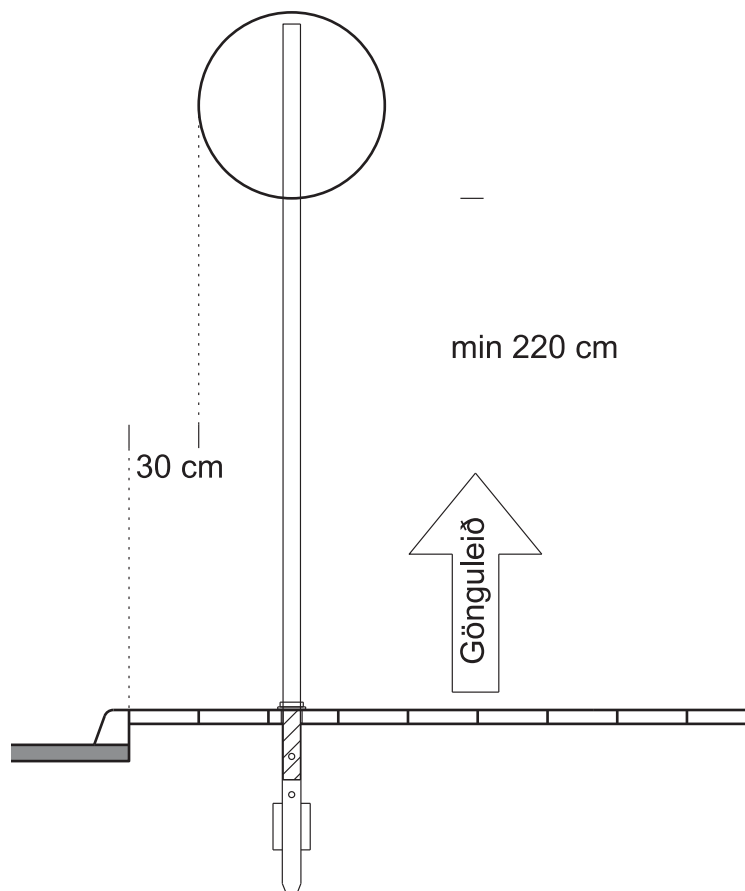
Plasttappi



## Almenn umferðarmerki A, B, C, D og E

**- Undantekning, fjarlægð umferðarmerkja frá vegkanti í þéttbýli. umferðarmerki á álröri, í gangstétt eða göngustíg ( í malbik, steyptri stétt eða hellulögn, - á Þorgrímsfæti).**

Hæð undir merki skal ekki vera minna en 2,2 m. Útbrún merkis skal vera 30 cm frá bakbrún kantsteins.



Uppsetning samsettra almenna umferðarmerkja

2 stk. AF merkjafestingar fyrir 75 mm rör, á hvert merki.

Rör 75 mm. Lengd rörs skal vera 3 m fyrir eitt 60 cm merki. (Bæta þarf við lengd á röri ef merkin eru tvö)



Fjöldi og uppsetning festinga.

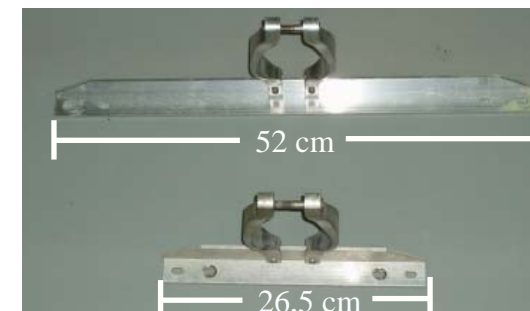
Þorgrímsfótur -stærri gerð fyrir 75 mm rör . Hæð á festiró á Þorgrímsfæti skal vera 3 cm ofan við yfirborð slitlags á stétt eða stíg.



Festiró

Þorgrímsfótur, stærri gerð.

AF-merkjafestingar fyrir 75 mm rör. Plasttappi settur á topp rörs. Nota skal heitgalv. 8 mm bolta, rær og skinnur á merkjafestingar.



AF-Merkjafestingar 75mm.

## Almenn umferðarmerki A, B, C, D og E

- Tvö umferðarmerki með - eða án undirmerkis J á ljósastaura.



Hæð undir efra merki minnst 200 cm.



Uppsetning almenna umferðarmerkja á ljósastaur.

2 stk. AF merkjafestingar á hvert merki.  
Tvöföld staurabaula á ljósastaur.



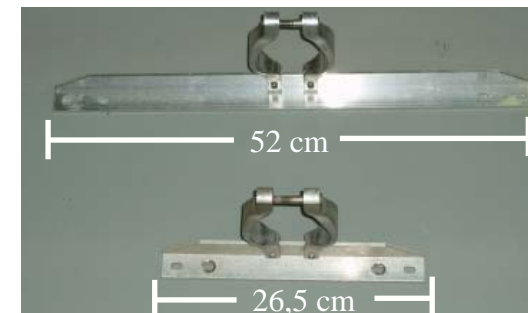
Fjöldi og uppsetning festinga.

1 stk tvöföld staurabaula með 75mm röri.



Tvöföld staurabaula.

AF-merkjafestingar fyrir 75 mm rör.  
Nota skal heitgalv. 8mm bolta, rær og skinnur á merkjafestingar.



AF-Merkjafestingar fyrir 75 mm rör

## Boðmerki, C.

- Í hellulögn á umferðareyju og í hringtorgi.



Hæð merkis skal vera 30cm ofan við endanlegt yfirborð.

Merkið skal staðsett í jaðri hellulagnar þar sem við á.



Uppsetning Boðmerkis

2 stk. SF merkjafestingar fyrir 60 mm rör.



Fjöldi og uppsetning festinga.

Hefðbundin, 21 cm SF-merkjafesting fyrir 60 mm rör.

Nota skal heitgalv. 8mm bolta, rær og skinumr á merkjafestingar.



SF-Merkjafesting 21 cm, fyrir 60 mm rör.

Þorgrímsfótur, minni gerð fyrir 60 mm álrör. Lengd rörs 1,2m. Hæð á festiró á Þorgrímsfæti skal vera 3 cm ofan við endanlega hæð yfirborðs.



Festiró

60 mm Þorgrímsfótur, -minni gerð.

Plasttappi settur á topp rörs.



Plasttappi

## Gátskjöldur, K15.11

- Í umferðareyju - á Þorgrímsfæti (Ø60 mm)



Hæð undir merki skal vera 20 cm ofan við endanlega hæð yfirborðs. Útbrún merkis skal vera amk. 100 cm frá bakbrún kantsteins, mv. lengdarstefnu akreinar.



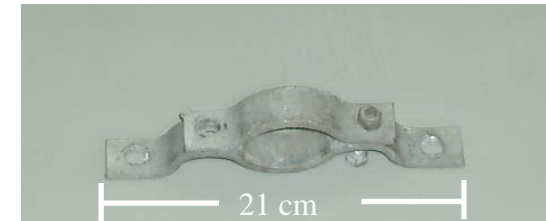
Uppsetning Gátskjölds

3 stk. SF merkjafestingar fyrir 60 mm álrör / Lengd á festingu 21cm.



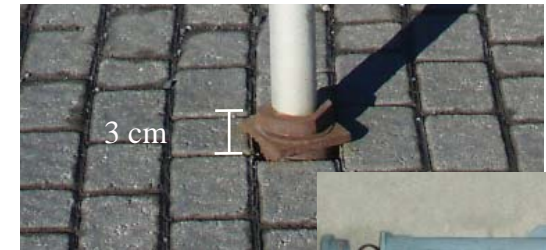
Fjöldi og uppsetning festinga.

SF-merkjafesting 21 cm, fyrir 60 mm rör.  
Nota skal heitgalv. 8 mm bolta, rær og skinnur á merkjafestingar.



SF-Merkjafesting fyrir 60 mm rör.

Þorgrímsfótur, minni gerð fyrir 60 mm álrör.  
Lengd rörs 1,2 m.  
Hæð á festiró á Þorgrímsfæti skal vera 3 cm ofan við endanlega hæð yfirborðs.



Festiró



60 mm Þorgrímsfótur, -minni gerð.

Plasttappi settur á topp rörs.



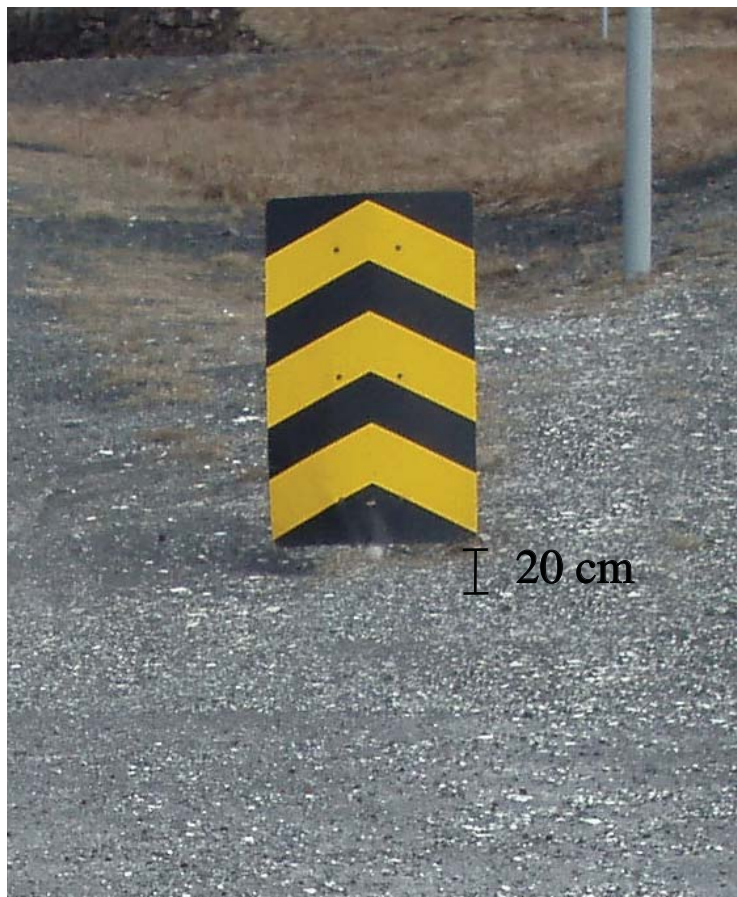
Plasttappi

## Gátskjöldur, K15.21

- Í umferðareyju milli akreinar og afreinar, - á Þorgrímsfæti (Ø75 mm)



Hæð undir merki skal vera 20 cm ofan við endanlega hæð yfirborðs.



Uppsetning Gátskjölds

3 stk. AF-merkjafestingar fyrir 75 mm rör / Lengd á festingu 52cm



Fjöldi og uppsetning festinga.

Þorgrímsfótur í malarfyllingu, stærri gerð fyrir 75 mm álrör.  
Lengd rörs 1,5m



Festiró



Þorgrímsfótur, stærri gerð.

Plasttappi settur á topp rörs.  
Nota skal heitgalv. 8mm bolta, rær og skinnur á merkjafestingar.



Plasttappi

## Akreinamerki

- td. G01.21 í graseyju eða - í öxl.  
minni gerð.



Hæð undir merki skal vera 200 cm ofan við endanlega hæð yfirborðs.



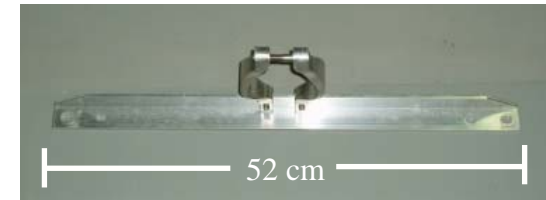
Uppsetning Akreinamerkis

3 stk. merkjafestingar fyrir 75 mm rör / Lengd merkjafestingar 52 cm.



Fjöldi og uppsetning festinga.

AF-Merkjafesting fyrir 75 mm rör.  
Nota skal heitgalv. 8mm bolta, rær og skinnur á merkjafestingar.



AF-Merkjafesting 52 cm, fyrir 75 mm rör

Stálrör 75 mm með klemmdum enda eða ásoðin eyru, 4.0 m langt, rekið 1,2m-1,5m í fyllingu.



Stálrör 75mm

Plasttappi settur á topp rörs.



Plasttappi.

## Akreinamerki

- td. G01.21 á ljósastaur - minni gerð.



Hæð undir merki skal vera 200 cm ofan við endanlega hæð yfirborðs.



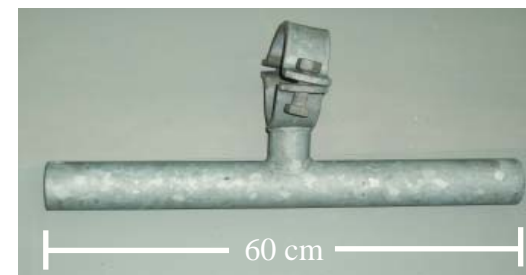
Uppsetning Akreinamerkis

3 stk. AF merkjafestingar fyrir 75 mm rör / Lengd merkjafestinga 52 cm.



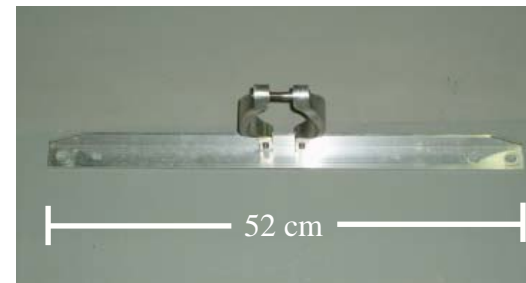
Fjöldi og uppsetning festinga.

1 stk einföld staurabaula með 75 mm röri, 60 cm á lengd.



Einföld staurabaula með 75 mm röri

AF-Merkjafesting fyrir 75 mm rör.  
Nota skal heitgalv. 8mm bolta, rær og skinnur á merkjafestingar.



AF-Merkjafesting 75 mm.

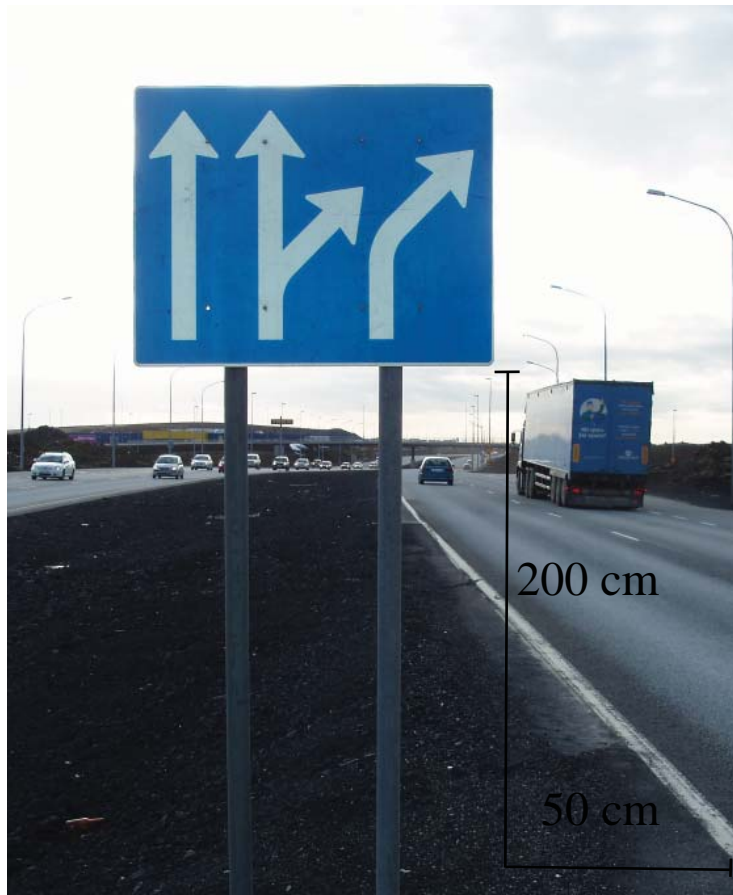


## Akreinamerki

- td. G01.21 í graseyju eða - í öxl.  
stærri gerð.

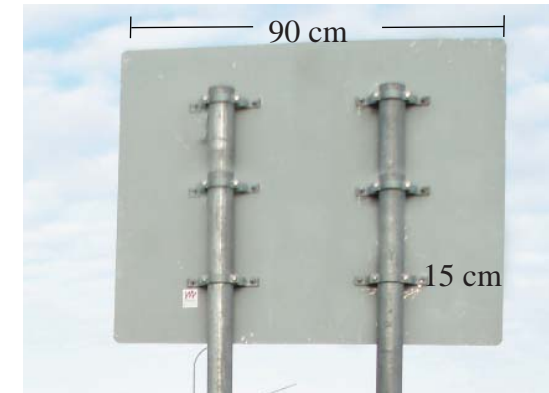


Hæð undir merki skal vera 200 cm ofan við endanlega hæð yfirborðs



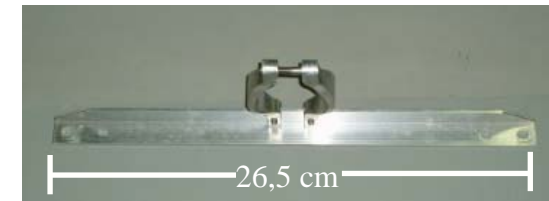
Uppsetning Akreinamerkis

6 stk. AF merkjafestingar fyrir 75 mm rör / Lengd merkjafestinga skal vera 26,5 cm.



Fjöldi og uppsetning festinga.

AF merkjafesting 26,5 cm, fyrir 75 mm rör. Nota skal heitgalv. 8mm bolta, rær og skinnur á merkjafestingar.



AF Merkjafesting.

2 stk. stálrör 75 mm / Lengd röra 4.0 m.



2 stk. 4 m stálrör 75 mm.

Plasttappi settur á topp rörs.



Plasttappi.



## Akreinamerki

- td. G03.31 á ljósastaura .  
stærri gerð.



Hæð undir merki skal vera 200 cm ofan við endanlega hæð yfirborðs.



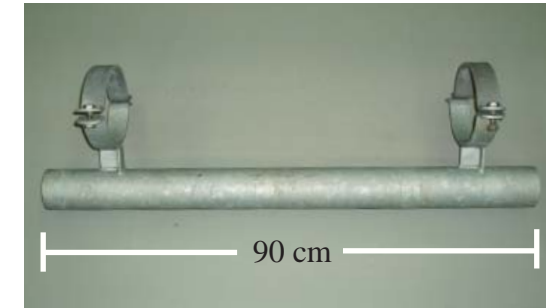
Uppsetning Akreinamerkis

3 stk. AF merkjafestingar fyrir 75 mm rör / Lengd merkjafestingar skal vera 80 cm.



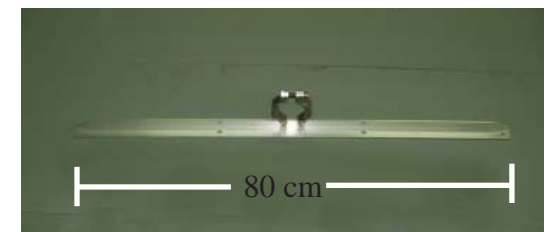
Fjöldi og uppsetning festinga.

1 stk tvöföld staurabaula með 75 mm röri.



Tvöföld staurabaula með 75 mm röri.

AF-Merkjafesting fyrir 75 mm rör.  
Nota skal heitgalv. 8mm bolta, rær og skinnur á merkjafestingar.



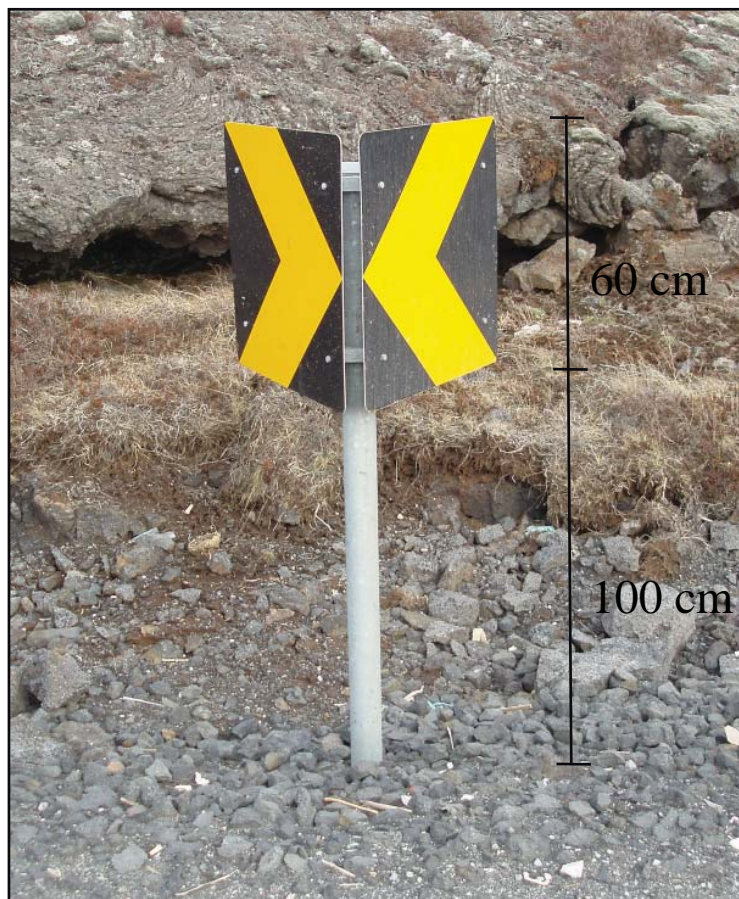
AF-Merkjafesting 80 cm, fyrir 75 mm rör.

## Stefnuör K20.11

- stærri gerð í vegöxl.



Hæð undir merki skal vera 100 cm ofan við endanlega hæð yfirborðs.



Uppsetning Stefnuörva

2 stk. V laga stefnuörvafesting á 75 mm rör.



Fjöldi og uppsetning festinga.

V laga stefnuörvafesting fyrir 75 mm rör.  
Nota skal heitgalv. 8mm bolta, rær og skinnur á merkjafestingar.



V-stefnuörvafesting fyrir 75 mm rör. stærri gerð.

Stálrör 75 mm með klemmdum enda eða ásoðin eyru. lengd rörs 3,0 m



Stálrör 75 mm

Plasttappi settur á topp rörs.



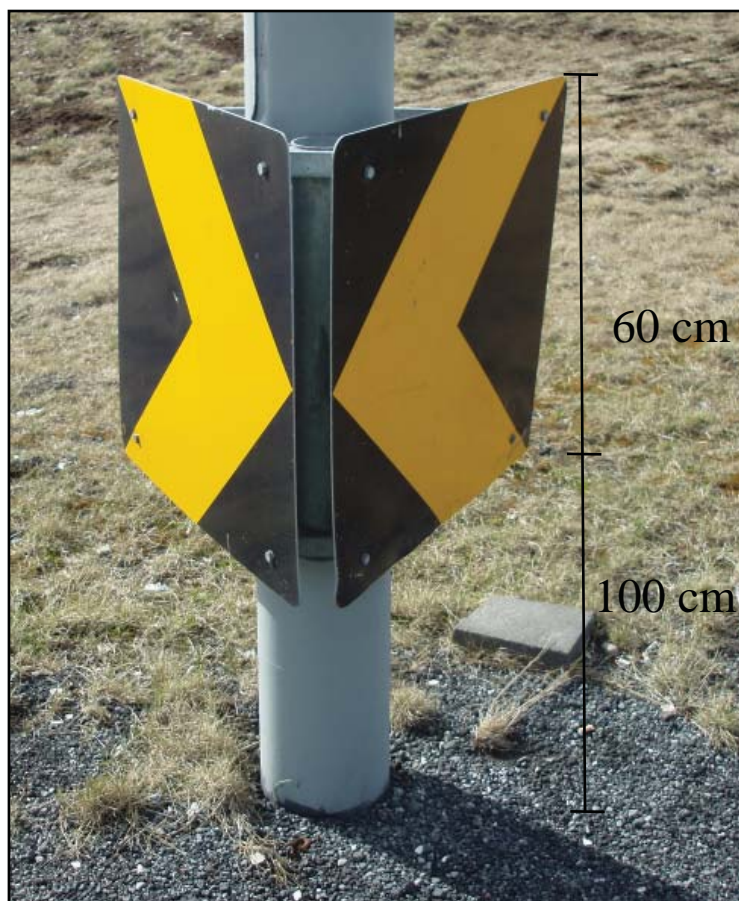
Plasttappi.

## Stefnuör K20.11

- á ljósastaura, stærri gerð



Hæð undir merki skal vera 100 cm ofan við endanlega hæð yfirborðs



Uppsetning Stefnuörva.

2 stk. V laga stefnuörva-  
festing á 75 mm rör.



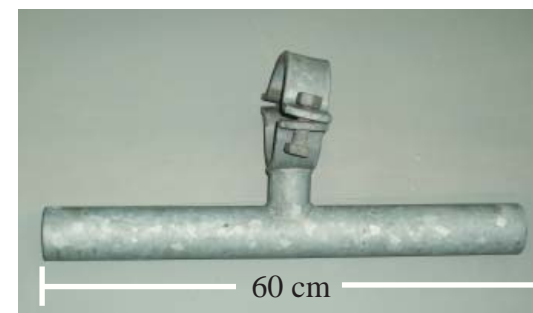
Fjöldi og uppsetning festinga.

V laga stefnuörvamerkja-  
festing á 75 mm rör.  
Nota skal heitgalv. 8mm  
bolta, rær og skinnur á  
merkjafestingar.



Stefnuörvafesting -stærri gerð, fyrir 75 mm rör.

1 stk einföld staurabaula  
með 75 mm röri.



Einföld staurabaula með 75 mm röri.

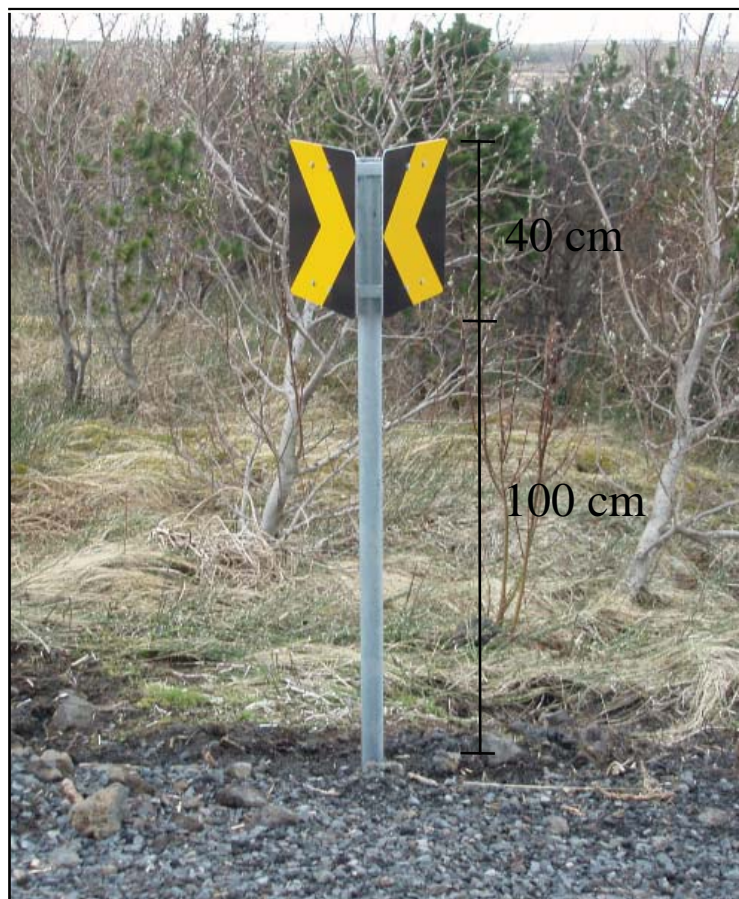


## Stefnuör K20.11

- minni gerð í vegöxl.



Hæð skiltis skal vera 100 cm ofan við endanlega hæð yfirborðs.



Uppsetning Stefnuörva

2 stk. V laga stefnuörva-  
festing á 60 mm rör.



Fjöldi og uppsetning festinga.

V laga stefnuörvafesting  
fyrir stefnuörvar á 60 mm  
rör.  
Nota skal heitgalv. 8mm  
bolta, rær og skinnur á  
merkjafestingar.



V merkjafesting fyrir 60 mm rör. minni gerð.

Stálrör 60 mm með klemm-  
dum enda eða ásoðin eyru.  
lengd rörs 3,0 m.



Stálrör 60 mm

Plasttappi settur á topp  
rörs.



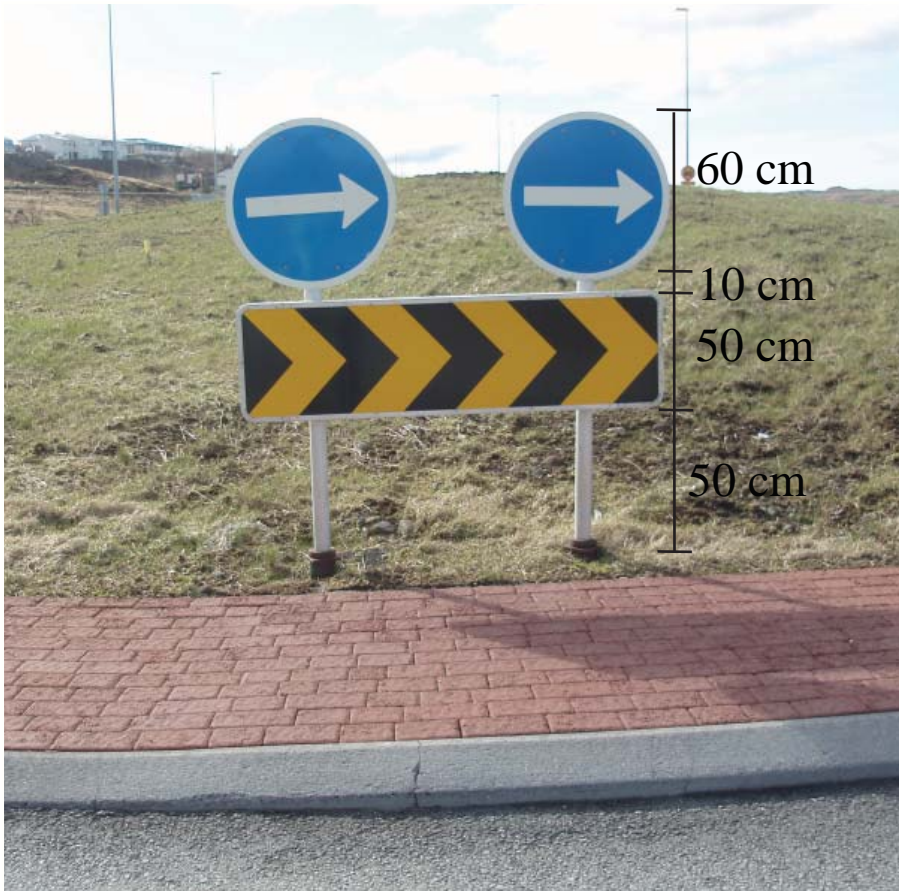
Plasttappi.

## Þverslár K20.21



- í og við hellulögn á hringtorgi, - á Þorgrímsfæti (Ø75 mm)

Hæð undir þverslá K20.21 skal ekki vera minni en 50 cm ofan við endanlega hæð yfirborðs



Uppsetning Þverslár

4 stk SF merkjafestingar á hvert merki og 4 stk rammafestingar á þverslá fyrir 75 mm álrör.



Fjöldi og uppsetning festinga.

Rammafesting fyrir 75 mm rör.  
Nota skal heitgalv. 8mm bolta, rær og skinnur á merkjafestingar.



Rammafesting fyrir 75 mm rör.

2 stk. álrör 75 mm /  
Lengd röra 2,0 m.



2 stk. álrör 75 mm

2 stk. Þorgrímsfótur, stærri gerð, fyrir 75 mm rör.



Þorgrímsfótur stærri gerð, fyrir 75 mm rör.

Plasttappi settur á topp rörs.



Plasttappi.



## Þverslár K20.21 og K20.31 - í vegöxl.



Hæð undir þverslá K20.21 skal ekki vera minni en 50cm ofan við endanlega hæð yfirborðs



6 stk af 75 mm rammafestingum.



Fjöldi og uppsetning festinga.

Rammafesting fyrir 75 mm rör.  
Nota skal heitgalv. 8mm bolta, rær og skinnur á merkjafestingar.



Rammafesting fyrir 75 mm rör.

3 stk. 75 mm stálrör,  
lengd rörs 2,0 m,



75 mm stálrör.

Plasttappi settur á topp rörs.



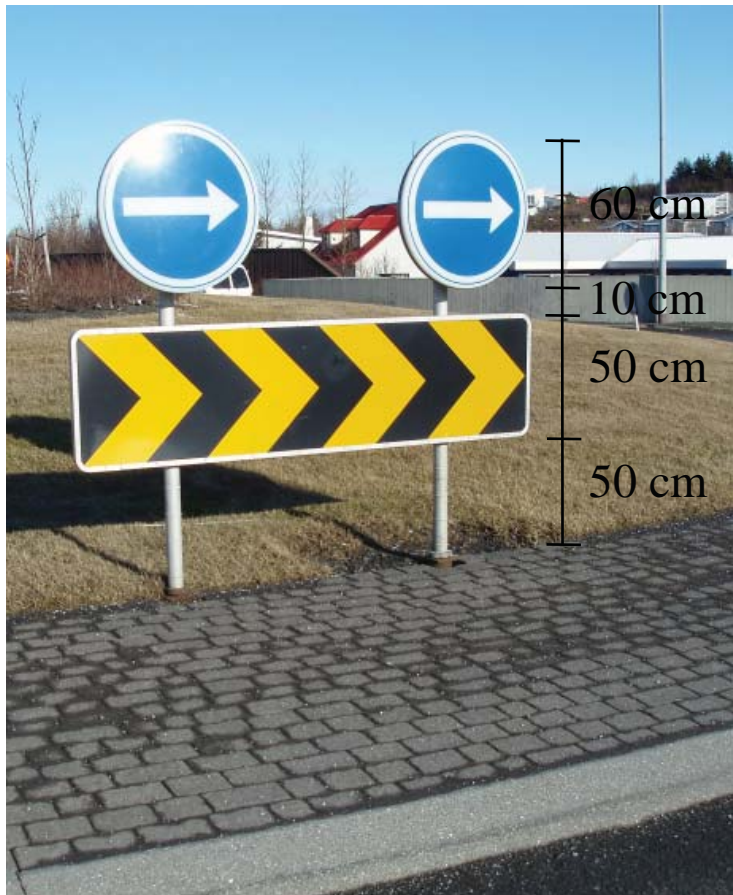
Plasttappi.

Uppsetning Þverslár.

## Þverslá og boðmerki í hringtorgi

- þ.e. samsett með upplýstu boðmerki og K20.21 þverslá,
- á Þorgrímsfæti (Ø75 mm).

Hæð undir þverslá K20.21 skiltis skal vera 50cm ofan við endanlega hæð yfirborðs



Merki á hringtorgi

Festingar fyrir upplýst boðmerki fylgja með frá framleiðanda.  
4 stk rammafestingar á þverslá.



Fjöldi og uppsetning festinga.

2 stk. 75 mm álrör, lengd röra 2,0 m



2 stk. 4 m álrör 75 mm

2 stk. Þorgrímsfótur, stærri gerð, fyrir 75 mm rör.



Þorgrímsfótur stærri gerð.

Rammafesting fyrir 75 mm rör.  
Nota skal heitgalv. 8mm bolta, rær og skinnur á merkjafestingar.



Rammafesting fyrir 75 mm rör.

## Vegvísar F01.11, F01.21, F03.11, F03.51

- í umferðareyju og í hellulögn,
- á Þorgrímsfæti (Ø60 mm)



Hæð skiltis skal vera 35 cm ofan við endanlega hæð yfirborðs.



Uppsetning Vegvísa

4 stk. rammafestingar  
fyrir 60 mm rör.



Fjöldi og uppsetning festinga.

Rammafesting fyrir 60  
mm rör.  
Nota skal heitgalv. 8mm  
bolta, rær og skinnur á  
merkjafestingar..



Rammafesting fyrir 60 mm rör

2 stk. álrör 60 mm.  
Lengd röra 1,0 m.



2 stk. álrör 60 mm

2 stk. Þorgrímsfótur, minni  
gerð, fyrir 60 mm rör.



Þorgrímsfótur minni gerð.

Plasttappi settur á topp  
rörs.



Plasttappi.



## Slæmur Frágangur.

Illa uppsett og illa fest umferðarmerki geta skapað margvíslega hættu. Upplýsingagildi þeirra getur skerst eða tapast með ófyrirsjáanlegum afleiðingum.

Einnig getur skapast mikil hættu í umferðinni af umferðarmerkjum sem losna og feykjast um undan veðri og vindum.

Íslensk veðráttu og aðstæður gera kröfur um að vel sé að þessu staðið til að tryggja öryggi vegfarenda.

Eftirfarandi eru dæmi um slæman frágang.

